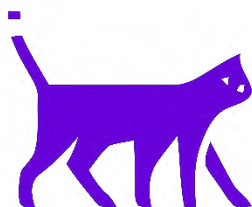


Тел.: +7 953 682-17-04  
Web: www.v-naladka.ru  
E-mail: info@v-naladka.ru



ВЯТКА  
НАЛАДКА

СРО-Э-109-0160-01  
ISO 9001:2015

**УТВЕРЖДЕНО:**

Распоряжением Министерства  
энергетики Московской  
области

от «\_\_\_» \_\_\_\_\_ 20\_\_г. №\_\_\_

**РАЗРАБОТАНО:**

ООО «Вятка Наладка»  
Генеральный директор

\_\_\_\_\_ Е.А. Суслов

**СХЕМА ТЕПЛОСНАБЖЕНИЯ**

городского округа Воскресенск Московской области на период с 2025 по 2044 гг.

Обосновывающие материалы

Глава 9. Предложения по переводу открытых систем теплоснабжения (горячего водоснабжения) в закрытые системы горячего водоснабжения

Киров, 2025 г.

## СОДЕРЖАНИЕ

ПЕРЕЧЕНЬ ИСПОЛЬЗУЕМЫХ ТЕРМИНОВ, ОПРЕДЕЛЕНИЙ И СОКРАЩЕНИЙ .....	3
СОКРАЩЕНИЯ .....	6
9 Предложения по переводу открытых систем теплоснабжения (горячего водоснабжения) в закрытые системы горячего водоснабжения.....	7
9.1. Техничко-экономическое обоснование предложений по типам присоединений теплопотребляющих установок потребителей (или присоединений абонентских вводов) к тепловым сетям, обеспечивающим перевод потребителей, подключенных к открытой системе теплоснабжения (горячего водоснабжения), на закрытую систему горячего водоснабжения.....	7
9.2. Выбор и обоснование метода регулирования отпуска тепловой энергии от источников тепловой энергии .....	39
9.3. Предложения по реконструкции тепловых сетей для обеспечения передачи тепловой энергии при переходе от открытой системы теплоснабжения (горячего водоснабжения) к закрытой системе горячего водоснабжения.....	39
9.4. Расчет потребности инвестиций для перевода открытой системы теплоснабжения (горячего водоснабжения) в закрытую систему горячего водоснабжения.....	39
9.5. Оценка целевых показателей эффективности и качества теплоснабжения в открытой системе теплоснабжения (горячего водоснабжения) и закрытой системе горячего водоснабжения.....	40
9.6. Предложения по источникам инвестиций .....	42
9.7. Описание актуальных изменений в предложениях по переводу открытых систем теплоснабжения (горячего водоснабжения) в закрытые системы горячего водоснабжения за период, предшествующий актуализации схемы теплоснабжения, в том числе с учетом введенных в эксплуатацию переоборудованных центральных и индивидуальных тепловых пунктов.....	42
9.8. Оценка экономической эффективности мероприятий по переводу открытых систем теплоснабжения (горячего водоснабжения), отдельных участков таких систем на закрытые системы горячего водоснабжения.* <i>утверждение порядка определения экономической эффективности перевода открытых систем теплоснабжения (горячего водоснабжения), отдельных участков таких систем на закрытые системы горячего водоснабжения.</i> .....	43

# ПЕРЕЧЕНЬ ИСПОЛЬЗУЕМЫХ ТЕРМИНОВ, ОПРЕДЕЛЕНИЙ И СОКРАЩЕНИЙ

В настоящем документе используются следующие термины и сокращения.

**Энергетический ресурс** – носитель энергии, энергия которого используется или может быть использована при осуществлении хозяйственной и иной деятельности, а также вид энергии (атомная, тепловая, электрическая, электромагнитная энергия или другой вид энергии).

**Энергосбережение** – реализация организационных, правовых, технических, технологических, экономических и иных мер, направленных на уменьшение объема используемых энергетических ресурсов при сохранении соответствующего полезного эффекта от их использования (в том числе объема произведенной продукции, выполненных работ, оказанных услуг).

**Энергетическая эффективность** – характеристики, отражающие отношение полезного эффекта от использования энергетических ресурсов к затратам энергетических ресурсов, произведенным в целях получения такого эффекта, применительно к продукции, технологическому процессу, юридическому лицу, индивидуальному предпринимателю.

**Техническое состояние** – совокупность параметров, качественных признаков и пределов их допустимых значений, установленных технической, эксплуатационной и другой нормативной документацией.

**Испытания** – экспериментальное определение качественных и/или количественных характеристик параметров энергооборудования при влиянии на него факторов, регламентированных действующими нормативными документами.

**Зона действия системы теплоснабжения** - территория поселения, городского округа, города федерального значения или ее часть, границы которой устанавливаются по наиболее удаленным точкам подключения потребителей к тепловым сетям, входящим в систему теплоснабжения.

**Зона действия источника тепловой энергии** - территория поселения, городского округа, города федерального значения или ее часть, границы которой устанавливаются закрытыми секционирующими задвижками тепловой сети системы теплоснабжения.

**Установленная мощность источника тепловой энергии** - сумма номинальных тепловых мощностей всего принятого по актам ввода в эксплуатацию оборудования, предназначенного для отпуска тепловой энергии потребителям и для обеспечения собственных и хозяйственных нужд теплоснабжающей организации в отношении данного источника тепловой энергии.

**Располагаемая мощность источника тепловой энергии** - величина, равная установленной мощности источника тепловой энергии за вычетом объемов мощности, не реализуемых по техническим причинам, в том числе по причине снижения тепловой мощности оборудования в результате эксплуатации на продленном техническом ресурсе (снижение параметров пара перед турбиной, отсутствие рециркуляции в пиковых водогрейных котлоагрегатах и др.).

**Реконструкция** — процесс изменения устаревших объектов, с целью придания свойств новых в будущем. Реконструкция объектов капитального строительства (за исключением линейных объектов) — изменение параметров объекта капитального строительства, его частей. Реконструкция линейных объектов (водопроводов, канализации) — изменение параметров линейных объектов или их участков (частей), которое влечет за собой изменение класса,

категории и (или) первоначально установленных показателей функционирования таких объектов (пропускной способности и других) или при котором требуется изменение границ полос отвода и (или) охранных зон таких объектов.

**Мощность источника тепловой энергии нетто** - величина, равная располагаемой мощности источника тепловой энергии за вычетом тепловой нагрузки на собственные и хозяйственные нужды теплоснабжающей организации в отношении источника тепловой энергии.

**Модернизация (техническое перевооружение)** - обновление объекта, приведение его в соответствие с новыми требованиями и нормами, техническими условиями, показателями качества.

**Теплосетевые объекты** - объекты, входящие в состав тепловой сети и обеспечивающие передачу тепловой энергии от источника тепловой энергии до теплopotребляющих установок потребителей тепловой энергии.

**Элемент территориального деления** - территория поселения, городского округа, города федерального значения или ее часть, установленная по границам административно-территориальных единиц.

**Расчетный элемент территориального деления** - территория поселения, городского округа, города федерального значения или ее часть, принятая для целей разработки схемы теплоснабжения в неизменяемых границах на весь срок действия схемы теплоснабжения.

**Радиус эффективного теплоснабжения** - максимальное расстояние от теплopotребляющей установки до ближайшего источника тепловой энергии в системе теплоснабжения, при превышении которого подключение теплopotребляющей установки к данной системе теплоснабжения нецелесообразно по причине увеличения совокупных расходов в системе теплоснабжения (источник: Федеральный закон от 27.07.2010 № 190-ФЗ «О теплоснабжении»).

**Коэффициент использования теплоты топлива** – показатель энергетической эффективности каждой зоны действия источника тепловой энергии, доля теплоты, содержащейся в топливе, полезно используемой на выработку тепловой энергии (электроэнергии) в котельной (на электростанции).

**Материальная характеристика тепловой сети** - сумма произведений наружных диаметров трубопроводов участков тепловой сети на их длину.

**Удельная материальная характеристика тепловой сети** - отношение материальной характеристики тепловой сети к тепловой нагрузке потребителей, присоединенных к этой тепловой сети.

**Расчетная тепловая нагрузка** - тепловая нагрузка, определяемая на основе данных о фактическом отпуске тепловой энергии за полный отопительный период, предшествующий началу разработки схемы теплоснабжения, приведенная в соответствии с методическими указаниями по разработке схем теплоснабжения к расчетной температуре наружного воздуха.

**Базовый период** - год, предшествующий году разработки и утверждения первичной схемы теплоснабжения поселения, городского округа, города федерального значения.

**Базовый период актуализации** - год, предшествующий году, в котором подлежит утверждению актуализированная схема теплоснабжения поселения, городского округа, города федерального значения.

**Мастер-план развития систем теплоснабжения поселения, городского округа, города федерального значения** - раздел схемы теплоснабжения (актуализированной схемы теплоснабжения), содержащий описание сценариев развития теплоснабжения поселения, городского округа, города федерального значения и обоснование выбора приоритетного сценария развития теплоснабжения поселения, городского округа, города федерального значения.

**Энергетические характеристики тепловых сетей** - показатели, характеризующие энергетическую эффективность передачи тепловой энергии по тепловым сетям, включая потери тепловой энергии, расход электроэнергии на передачу тепловой энергии, расход теплоносителя на передачу тепловой энергии, потери теплоносителя, температуру теплоносителя.

**Топливный баланс** - документ, содержащий взаимосвязанные показатели количественного соответствия необходимых для функционирования системы теплоснабжения поставок топлива различных видов и их потребления источниками тепловой энергии в системе теплоснабжения, устанавливающий распределение топлива различных видов между источниками тепловой энергии в системе теплоснабжения и позволяющий определить эффективность использования топлива при комбинированной выработке электрической и тепловой энергии.

**Электронная модель системы теплоснабжения поселения, городского округа, города федерального значения** - документ в электронной форме, в котором представлена информация о характеристиках систем теплоснабжения поселения, городского округа, города федерального значения.

**Коэффициент использования установленной тепловой мощности** - равен отношению среднеарифметической тепловой мощности к установленной тепловой мощности котельной за определенный интервал времени.

## СОКРАЩЕНИЯ

- АСКУЭ** – автоматизированная система контроля и учета энергоресурсов.
- АГБМК** – автоматическая газовая блочно-модульная котельная.
- БМК** – блочно-модульная котельная.
- ВПУ** – водоподготовительные установки.
- ГО** – городской округ.
- ГВС** – система горячего водоснабжения.
- ГИС** – геоинформационная система.
- ЕТО** – единая теплоснабжающая организация.
- ИТП** – индивидуальный тепловой пункт.
- ИЖФ** – индивидуальный жилой фонд.
- КИП** – контрольно-измерительные приборы.
- КИТТ** – коэффициент использования теплоты топлива.
- кг.у.т.** – килограмм условного топлива.
- МКД** – многоквартирный жилой дом.
- МО** – муниципальное образование.
- НДТ** – наилучшие доступные технологии.
- НТД** – нормативно-техническая документация.
- НС** – насосная станция.
- ОМ** – обосновывающие материалы к схеме теплоснабжения.
- ПВ** – приточная вентиляция.
- ПИР** – проектно-изыскательские работы.
- ПНР** – пуско-наладочные работы.
- ПНС** – повышающая насосная станция.
- ПК** – поселковая котельная.
- ПРК** – программно – расчетный комплекс.
- РТМ** – располагаемая тепловая мощность.
- РНИ** – режимно-наладочные испытания.
- РК** – районная котельная.
- РЧВ** – резервуары чистой воды.
- РЭТД** – расчетный элемент территориального деления.
- ТЭР** – топливно-энергетические ресурсы.
- ТСО** – теплоснабжающая организация.
- ТС** – тепловые сети.
- ТК** – тепловая камера.
- т.у.т.** – тонна условного топлива.
- УРУТ** – удельный расход условного топлива.
- УТМ** – установленная тепловая мощность.
- УРЭ** – удельный расход электроэнергии.
- ХВС** – система холодного водоснабжения.
- ХВПО** – химводоподготовка.
- СЦТ** – централизованная система теплоснабжения.
- ЦТП** – центральный тепловой пункт.
- SCADA** – система визуализации и оперативно-диспетчерского управления.

## **9 ПРЕДЛОЖЕНИЯ ПО ПЕРЕВОДУ ОТКРЫТЫХ СИСТЕМ ТЕПЛОСНАБЖЕНИЯ (ГОРЯЧЕГО ВОДОСНАБЖЕНИЯ) В ЗАКРЫТЫЕ СИСТЕМЫ ГОРЯЧЕГО ВОДОСНАБЖЕНИЯ**

### **9.1. Технико-экономическое обоснование предложений по типам присоединений теплотребляющих установок потребителей (или присоединений абонентских вводов) к тепловым сетям, обеспечивающим перевод потребителей, подключенных к открытой системе теплоснабжения (горячего водоснабжения), на закрытую систему горячего водоснабжения**

С 2013 года запрещается присоединение (подключение) внутридомовых систем горячего водоснабжения к тепловым сетям по схеме с непосредственным разбором теплоносителя на цели горячего водоснабжения по открытой схеме. Присоединение (подключение) всех потребителей во вновь создаваемых зонах теплоснабжения, включая точечную застройку, будет осуществляться по закрытой схеме отпуска тепловой энергии на нужды горячего водоснабжения с установкой необходимого теплообменного оборудования в индивидуальных тепловых пунктах.

ГВС части потребителей от котельных №1 и №2 Новлянского квартала, котельной ул. Мичурина, котельной №3 Лопатинский осуществляется по открытой схеме подключения системы ГВС к сетям теплоснабжения. Перечень потребителей, подключенных по открытой схеме приведен в таблице 1

Таблица 1 - Перечень потребителей, подключенных по открытой схеме

Контрагент	Объект расчета	Котельная	Тепловые нагрузки ГВС Откр., Гкал/час
"Котельная № 2 Новлянского мкр. (г.Воскресенск, ул.Цесиса, д.23, стр.4)/Генерация" г. Воскресенск, Ц			1,549997
Местный бюджет			0,073973
ГИМНАЗИЯ №1 МОУ	"ГИМНАЗИЯ №1 МОУ (прачечная)" г. Воскресенск, Зелинского ул., 16, ГИМНАЗИЯ №1 МОУ	"Котельная № 2 Новлянского мкр. (г.Воскресенск, ул.Цесиса, д.23, стр.4)/Генерация" г. Воскресенск, Ц	0,001201
ГИМНАЗИЯ №1 МОУ	"ГИМНАЗИЯ №1 МОУ" г. Воскресенск, Зелинского ул., 16, ГИМНАЗИЯ №1 МОУ	"Котельная № 2 Новлянского мкр. (г.Воскресенск, ул.Цесиса, д.23, стр.4)/Генерация" г. Воскресенск, Ц	0,07037
МОУ СОШ № 3	"СОШ № 3 МОУ (прачечная)" г. Воскресенск, Кагана ул., 4а, СОШ № 3 МОУ (прачечная)	"Котельная № 2 Новлянского мкр. (г.Воскресенск, ул.Цесиса, д.23, стр.4)/Генерация" г. Воскресенск, Ц	0,001201
МОУ СОШ № 3	"СОШ № 3 МОУ (прачечная)" г. Воскресенск, Энгельса ул., 4а, СОШ № 3 МОУ (прачечная)	"Котельная № 2 Новлянского мкр. (г.Воскресенск, ул.Цесиса, д.23, стр.4)/Генерация" г. Воскресенск, Ц	0,001201
Население			1,463733
Население МОСОБЛЕИРЦ (Воскресенск)	"МКД" г. Воскресенск, Зелинского ул., 1/8, МКД	"Котельная № 2 Новлянского мкр. (г.Воскресенск, ул.Цесиса, д.23, стр.4)/Генерация" г. Воскресенск, Ц	0,084508
Население МОСОБЛЕИРЦ (Воскресенск)	"МКД" г. Воскресенск, Зелинского ул., 10/14, МКД	"Котельная № 2 Новлянского мкр. (г.Воскресенск, ул.Цесиса,	0,044195

Контрагент	Объект расчета	Котельная	Тепловые нагрузки ГВС Откр., Гкал/час
		д.23, стр.4)/Генерация" г. Воскресенск, Ц	
Население МОСОБЛЕИРЦ (Воскресенск)	"МКД" г. Воскресенск, Зелинского ул., 12, МКД	"Котельная № 2 Новлянского мкр. (г.Воскресенск, ул.Цесиса, д.23, стр.4)/Генерация" г. Воскресенск, Ц	0,051063
Население МОСОБЛЕИРЦ (Воскресенск)	"МКД" г. Воскресенск, Зелинского ул., 14, МКД	"Котельная № 2 Новлянского мкр. (г.Воскресенск, ул.Цесиса, д.23, стр.4)/Генерация" г. Воскресенск, Ц	0,048375
Население МОСОБЛЕИРЦ (Воскресенск)	"МКД" г. Воскресенск, Зелинского ул., 1А, МКД	"Котельная № 2 Новлянского мкр. (г.Воскресенск, ул.Цесиса, д.23, стр.4)/Генерация" г. Воскресенск, Ц	0,101699
Население МОСОБЛЕИРЦ (Воскресенск)	"МКД" г. Воскресенск, Зелинского ул., 3а, МКД	"Котельная № 2 Новлянского мкр. (г.Воскресенск, ул.Цесиса, д.23, стр.4)/Генерация" г. Воскресенск, Ц	0,054348
Население МОСОБЛЕИРЦ (Воскресенск)	"МКД" г. Воскресенск, Зелинского ул., 3б, МКД	"Котельная № 2 Новлянского мкр. (г.Воскресенск, ул.Цесиса, д.23, стр.4)/Генерация" г. Воскресенск, Ц	0,042403
Население МОСОБЛЕИРЦ (Воскресенск)	"МКД" г. Воскресенск, Зелинского ул., 5, МКД	"Котельная № 2 Новлянского мкр. (г.Воскресенск, ул.Цесиса, д.23, стр.4)/Генерация" г. Воскресенск, Ц	0,087793
Население МОСОБЛЕИРЦ (Воскресенск)	"МКД" г. Воскресенск, Зелинского ул., 5А, МКД	"Котельная № 2 Новлянского мкр. (г.Воскресенск, ул.Цесиса,	0,042168

Контрагент	Объект расчета	Котельная	Тепловые нагрузки ГВС Откр., Гкал/час
		д.23, стр.4)/Генерация" г. Воскресенск, Ц	
Население МОСОБЛЕИРЦ (Воскресенск)	"МКД" г. Воскресенск, Зелинского ул., 5В, МКД	"Котельная № 2 Новлянского мкр. (г.Воскресенск, ул.Цесиса, д.23, стр.4)/Генерация" г. Воскресенск, Ц	0,145724
Население МОСОБЛЕИРЦ (Воскресенск)	"МКД" г. Воскресенск, Зелинского ул., 8, МКД	"Котельная № 2 Новлянского мкр. (г.Воскресенск, ул.Цесиса, д.23, стр.4)/Генерация" г. Воскресенск, Ц	0,157967
Население МОСОБЛЕИРЦ (Воскресенск)	"МКД" г. Воскресенск, Кагана ул., 12, МКД	"Котельная № 2 Новлянского мкр. (г.Воскресенск, ул.Цесиса, д.23, стр.4)/Генерация" г. Воскресенск, Ц	0,054348
Население МОСОБЛЕИРЦ (Воскресенск)	"МКД" г. Воскресенск, Кагана ул., 16, МКД	"Котельная № 2 Новлянского мкр. (г.Воскресенск, ул.Цесиса, д.23, стр.4)/Генерация" г. Воскресенск, Ц	0,065396
Население МОСОБЛЕИРЦ (Воскресенск)	"МКД" г. Воскресенск, Кагана ул., 18, МКД	"Котельная № 2 Новлянского мкр. (г.Воскресенск, ул.Цесиса, д.23, стр.4)/Генерация" г. Воскресенск, Ц	0,057333
Население МОСОБЛЕИРЦ (Воскресенск)	"МКД" г. Воскресенск, Кагана ул., 20, МКД	"Котельная № 2 Новлянского мкр. (г.Воскресенск, ул.Цесиса, д.23, стр.4)/Генерация" г. Воскресенск, Ц	0,051362
Население МОСОБЛЕИРЦ (Воскресенск)	"МКД" г. Воскресенск, Кагана ул., 4, МКД	"Котельная № 2 Новлянского мкр. (г.Воскресенск, ул.Цесиса,	0,056139

Контрагент	Объект расчета	Котельная	Тепловые нагрузки ГВС Откр., Гкал/час
		д.23, стр.4)/Генерация" г. Воскресенск, Ц	
Население МОСОБЛЕИРЦ (Воскресенск)	"МКД" г. Воскресенск, Кагана ул., 6, МКД	"Котельная № 2 Новлянского мкр. (г.Воскресенск, ул.Цесиса, д.23, стр.4)/Генерация" г. Воскресенск, Ц	0,058528
Население МОСОБЛЕИРЦ (Воскресенск)	"МКД" г. Воскресенск, Кагана ул., 8, МКД	"Котельная № 2 Новлянского мкр. (г.Воскресенск, ул.Цесиса, д.23, стр.4)/Генерация" г. Воскресенск, Ц	0,057632
Население МОСОБЛЕИРЦ (Воскресенск)	"МКД" г. Воскресенск, Энгельса ул., 7, МКД	"Котельная № 2 Новлянского мкр. (г.Воскресенск, ул.Цесиса, д.23, стр.4)/Генерация" г. Воскресенск, Ц	0,02359
Население МОСОБЛЕИРЦ (Воскресенск)	"МКД" с. Федино (г. Воскресенск), Электроподстанция ул., 1, МКД	"Котельная № 2 Новлянского мкр. (г.Воскресенск, ул.Цесиса, д.23, стр.4)/Генерация" г. Воскресенск, Ц	0,007167
Население МОСОБЛЕИРЦ (Воскресенск)	"МКД" г. Воскресенск, Зелинского ул., 5б, МКД	"Котельная № 2 Новлянского мкр. (г.Воскресенск, ул.Цесиса, д.23, стр.4)/Генерация" г. Воскресенск, Ц	0,053744
Население МОСОБЛЕИРЦ (Воскресенск)	"МКД" г. Воскресенск, Кагана ул., 10, МКД	"Котельная № 2 Новлянского мкр. (г.Воскресенск, ул.Цесиса, д.23, стр.4)/Генерация" г. Воскресенск, Ц	0,118251

Контрагент	Объект расчета	Котельная	Тепловые нагрузки ГВС Откр., Гкал/час
Кучинов Константин Михайлович	"Кучинов Константин Михайлович" г. Воскресенск, Энгельса ул., 7, Кучинов Константин Михайлович	"Котельная № 2 Новлянского мкр. (г.Воскресенск, ул.Цесиса, д.23, стр.4)/Генерация" г. Воскресенск, Ц	0,001004
Луныков Сергей Владимирович	"Луныков Сергей Владимирович" г. Воскресенск, Зелинского ул., 14 пом.4, Луныков Сергей Владимирович	"Котельная № 2 Новлянского мкр. (г.Воскресенск, ул.Цесиса, д.23, стр.4)/Генерация" г. Воскресенск, Ц	0,001013
ООО СИТИМЕДИКАЛГРУПП	"ООО СИТИМЕДИКАЛГРУПП" г. Воскресенск, Новлянская ул., 8м, ООО СИТИМЕДИКАЛГРУПП	"Котельная № 2 Новлянского мкр. (г.Воскресенск, ул.Цесиса, д.23, стр.4)/Генерация" г. Воскресенск, Ц	0,004162
ПАО "РОССЕТИ МОСКОВСКИЙ РЕГИОН"	"ПАО "РОССЕТИ МОСКОВСКИЙ РЕГИОН"" с. Федино (г. Воскресенск), Электростанция ул., 1а (адм. здание), ПАО	"Котельная № 2 Новлянского мкр. (г.Воскресенск, ул.Цесиса, д.23, стр.4)/Генерация" г. Воскресенск, Ц	0,004026
"Котельная № 3 Лопатинского мкр. (г.Воскресенск, ул.Комсомольская, д.33)/Генерация" г. Воскресенск,			2,768224
Местный бюджет			0,252249
ВЦБС МУК	"МУК Воскресенская библиотечная система" г. Воскресенск, Андреса ул., 2а пом.16, МУК Воскресенская библиотечная	"Котельная № 3 Лопатинского мкр. (г.Воскресенск, ул.Комсомольская, д.33)/Генерация" г. Воскресенск,	0,000278
СОШ ВЕКТОР МОУ	"СОШ "ВЕКТОР" МОУ (д/с №15)" г. Воскресенск, Первомайская ул., 15 стр 1, СОШ "ВЕКТОР" МОУ	"Котельная № 3 Лопатинского мкр. (г.Воскресенск, ул.Комсомольская, д.33)/Генерация" г. Воскресенск,	0,014651

Контрагент	Объект расчета	Котельная	Тепловые нагрузки ГВС Откр., Гкал/час
СОШ ВЕКТОР МОУ	"СОШ "ВЕКТОР" МОУ (д/с №15)" г. Воскресенск, Первомайская ул., 15, СОШ "ВЕКТОР" МОУ	"Котельная № 3 Лопатинского мкр. (г.Воскресенск, ул.Комсомольская, д.33)/Генерация" г. Воскресенск,	0,043951
СОШ ВЕКТОР МОУ	"СОШ "ВЕКТОР" МОУ (д/с №30)" г. Воскресенск, Комсомольская ул., 5а, СОШ "ВЕКТОР" МОУ	"Котельная № 3 Лопатинского мкр. (г.Воскресенск, ул.Комсомольская, д.33)/Генерация" г. Воскресенск,	0,052598
СОШ ВЕКТОР МОУ	"СОШ "ВЕКТОР" МОУ (д/с №41)" г. Воскресенск, Центральная ул., 4а, СОШ "ВЕКТОР" МОУ	"Котельная № 3 Лопатинского мкр. (г.Воскресенск, ул.Комсомольская, д.33)/Генерация" г. Воскресенск,	0,071571
СОШ ВЕКТОР МОУ	"СОШ "ВЕКТОР" МОУ" г. Воскресенск, Маркина ул., 3, СОШ "ВЕКТОР" МОУ	"Котельная № 3 Лопатинского мкр. (г.Воскресенск, ул.Комсомольская, д.33)/Генерация" г. Воскресенск,	0,044671
ФСО ЦЕНТР МБУ	"МБУ "ФСО "Центр" (зал т.атлетики)" г. Воскресенск, Комсомольская ул., 23а, МБУ "ФСО "Центр"	"Котельная № 3 Лопатинского мкр. (г.Воскресенск, ул.Комсомольская, д.33)/Генерация" г. Воскресенск,	0,01166
ЦЕНТР РАЗВИТИЯ КУЛЬТУРЫ МУ	"ЦЕНТР РАЗВИТИЯ КУЛЬТУРЫ МУ" г. Воскресенск, Андреса ул., 1б, ЦЕНТР РАЗВИТИЯ КУЛЬТУРЫ МУ	"Котельная № 3 Лопатинского мкр. (г.Воскресенск, ул.Комсомольская, д.33)/Генерация" г. Воскресенск,	0,012869
Население			2,354549

Контрагент	Объект расчета	Котельная	Тепловые нагрузки ГВС Откр., Гкал/час
МУП "УПРАВЛЕНИЕ ДОМАМИ-ВОСКРЕСЕНСК"	"МУП "УПРАВЛЕНИЕ ДОМАМИ-ВОСКРЕСЕНСК"" г. Воскресенск, Андреса ул., 3, МУП "УПРАВЛЕНИЕ ДОМАМИ-	"Котельная № 3 Лопатинского мкр. (г.Воскресенск, ул.Комсомольская, д.33)/Генерация" г. Воскресенск,	0,00047
Население МОСОБЛЕИРЦ (Воскресенск)	"МКД" г. Воскресенск, Андреса ул., 1/18, МКД	"Котельная № 3 Лопатинского мкр. (г.Воскресенск, ул.Комсомольская, д.33)/Генерация" г. Воскресенск,	0,025382
Население МОСОБЛЕИРЦ (Воскресенск)	"МКД" г. Воскресенск, Андреса ул., 13, МКД	"Котельная № 3 Лопатинского мкр. (г.Воскресенск, ул.Комсомольская, д.33)/Генерация" г. Воскресенск,	0,045091
Население МОСОБЛЕИРЦ (Воскресенск)	"МКД" г. Воскресенск, Андреса ул., 15, МКД	"Котельная № 3 Лопатинского мкр. (г.Воскресенск, ул.Комсомольская, д.33)/Генерация" г. Воскресенск,	0,056737
Население МОСОБЛЕИРЦ (Воскресенск)	"МКД" г. Воскресенск, Андреса ул., 18, МКД	"Котельная № 3 Лопатинского мкр. (г.Воскресенск, ул.Комсомольская, д.33)/Генерация" г. Воскресенск,	0,057878
Население МОСОБЛЕИРЦ (Воскресенск)	"МКД" г. Воскресенск, Андреса ул., 26, МКД	"Котельная № 3 Лопатинского мкр. (г.Воскресенск, ул.Комсомольская, д.33)/Генерация" г. Воскресенск,	0,053751
Население МОСОБЛЕИРЦ (Воскресенск)	"МКД" г. Воскресенск, Андреса ул., 2А, МКД	"Котельная № 3 Лопатинского мкр. (г.Воскресенск, ул.Комсомольская, д.33)/Генерация" г. Воскресенск,	0,059723

Контрагент	Объект расчета	Котельная	Тепловые нагрузки ГВС Откр., Гкал/час
Население МОСОБЛЕИРЦ (Воскресенск)	"МКД" г. Воскресенск, Андреса ул., 44, МКД	"Котельная № 3 Лопатинского мкр. (г.Воскресенск, ул.Комсомольская, д.33)/Генерация" г. Воскресенск,	0,053751
Население МОСОБЛЕИРЦ (Воскресенск)	"МКД" г. Воскресенск, Андреса ул., 46, МКД	"Котельная № 3 Лопатинского мкр. (г.Воскресенск, ул.Комсомольская, д.33)/Генерация" г. Воскресенск,	0,024486
Население МОСОБЛЕИРЦ (Воскресенск)	"МКД" г. Воскресенск, Андреса ул., 7, МКД	"Котельная № 3 Лопатинского мкр. (г.Воскресенск, ул.Комсомольская, д.33)/Генерация" г. Воскресенск,	0,009556
Население МОСОБЛЕИРЦ (Воскресенск)	"МКД" г. Воскресенск, Андреса ул., 8, МКД	"Котельная № 3 Лопатинского мкр. (г.Воскресенск, ул.Комсомольская, д.33)/Генерация" г. Воскресенск,	0,007465
Население МОСОБЛЕИРЦ (Воскресенск)	"МКД" г. Воскресенск, Андреса ул., 9, МКД	"Котельная № 3 Лопатинского мкр. (г.Воскресенск, ул.Комсомольская, д.33)/Генерация" г. Воскресенск,	0,049869
Население МОСОБЛЕИРЦ (Воскресенск)	"МКД" г. Воскресенск, Зеленый пер., 2, МКД	"Котельная № 3 Лопатинского мкр. (г.Воскресенск, ул.Комсомольская, д.33)/Генерация" г. Воскресенск,	0,04091
Население МОСОБЛЕИРЦ (Воскресенск)	"МКД" г. Воскресенск, Зеленый пер., 4, МКД	"Котельная № 3 Лопатинского мкр. (г.Воскресенск, ул.Комсомольская, д.33)/Генерация" г. Воскресенск,	0,046285

Контрагент	Объект расчета	Котельная	Тепловые нагрузки ГВС Откр., Гкал/час
Население МОСОБЛЕИРЦ (Воскресенск)	"МКД" г. Воскресенск, Комсомольская ул., 11, МКД	"Котельная № 3 Лопатинского мкр. (г.Воскресенск, ул.Комсомольская, д.33)/Генерация" г. Воскресенск,	0,048375
Население МОСОБЛЕИРЦ (Воскресенск)	"МКД" г. Воскресенск, Комсомольская ул., 11а, МКД	"Котельная № 3 Лопатинского мкр. (г.Воскресенск, ул.Комсомольская, д.33)/Генерация" г. Воскресенск,	0,052556
Население МОСОБЛЕИРЦ (Воскресенск)	"МКД" г. Воскресенск, Комсомольская ул., 13, МКД	"Котельная № 3 Лопатинского мкр. (г.Воскресенск, ул.Комсомольская, д.33)/Генерация" г. Воскресенск,	0,06689
Население МОСОБЛЕИРЦ (Воскресенск)	"МКД" г. Воскресенск, Комсомольская ул., 15, МКД	"Котельная № 3 Лопатинского мкр. (г.Воскресенск, ул.Комсомольская, д.33)/Генерация" г. Воскресенск,	0,058528
Население МОСОБЛЕИРЦ (Воскресенск)	"МКД" г. Воскресенск, Комсомольская ул., 17, МКД	"Котельная № 3 Лопатинского мкр. (г.Воскресенск, ул.Комсомольская, д.33)/Генерация" г. Воскресенск,	0,065098
Население МОСОБЛЕИРЦ (Воскресенск)	"МКД" г. Воскресенск, Комсомольская ул., 19, МКД	"Котельная № 3 Лопатинского мкр. (г.Воскресенск, ул.Комсомольская, д.33)/Генерация" г. Воскресенск,	0,035535
Население МОСОБЛЕИРЦ (Воскресенск)	"МКД" г. Воскресенск, Комсомольская ул., 1а, МКД	"Котельная № 3 Лопатинского мкр. (г.Воскресенск, ул.Комсомольская, д.33)/Генерация" г. Воскресенск,	0,044792

Контрагент	Объект расчета	Котельная	Тепловые нагрузки ГВС Откр., Гкал/час
Население МОСОБЛЕИРЦ (Воскресенск)	"МКД" г. Воскресенск, Комсомольская ул., 2, МКД	"Котельная № 3 Лопатинского мкр. (г.Воскресенск, ул.Комсомольская, д.33)/Генерация" г. Воскресенск,	0,010153
Население МОСОБЛЕИРЦ (Воскресенск)	"МКД" г. Воскресенск, Комсомольская ул., 3а, МКД	"Котельная № 3 Лопатинского мкр. (г.Воскресенск, ул.Комсомольская, д.33)/Генерация" г. Воскресенск,	0,050167
Население МОСОБЛЕИРЦ (Воскресенск)	"МКД" г. Воскресенск, Комсомольская ул., 4, МКД	"Котельная № 3 Лопатинского мкр. (г.Воскресенск, ул.Комсомольская, д.33)/Генерация" г. Воскресенск,	0,009854
Население МОСОБЛЕИРЦ (Воскресенск)	"МКД" г. Воскресенск, Комсомольская ул., 7а, МКД	"Котельная № 3 Лопатинского мкр. (г.Воскресенск, ул.Комсомольская, д.33)/Генерация" г. Воскресенск,	0,052852
Население МОСОБЛЕИРЦ (Воскресенск)	"МКД" г. Воскресенск, Маркина ул., 15, МКД	"Котельная № 3 Лопатинского мкр. (г.Воскресенск, ул.Комсомольская, д.33)/Генерация" г. Воскресенск,	0,041209
Население МОСОБЛЕИРЦ (Воскресенск)	"МКД" г. Воскресенск, Маркина ул., 17, МКД	"Котельная № 3 Лопатинского мкр. (г.Воскресенск, ул.Комсомольская, д.33)/Генерация" г. Воскресенск,	0,057334
Население МОСОБЛЕИРЦ (Воскресенск)	"МКД" г. Воскресенск, Маркина ул., 19, МКД	"Котельная № 3 Лопатинского мкр. (г.Воскресенск, ул.Комсомольская, д.33)/Генерация" г. Воскресенск,	0,035834

Контрагент	Объект расчета	Котельная	Тепловые нагрузки ГВС Откр., Гкал/час
Население МОСОБЛЕИРЦ (Воскресенск)	"МКД" г. Воскресенск, Маркина ул., 21, МКД	"Котельная № 3 Лопатинского мкр. (г.Воскресенск, ул.Комсомольская, д.33)/Генерация" г. Воскресенск,	0,044792
Население МОСОБЛЕИРЦ (Воскресенск)	"МКД" г. Воскресенск, Маркина ул., 28, МКД	"Котельная № 3 Лопатинского мкр. (г.Воскресенск, ул.Комсомольская, д.33)/Генерация" г. Воскресенск,	0,051959
Население МОСОБЛЕИРЦ (Воскресенск)	"МКД" г. Воскресенск, Маркина ул., 28а, МКД	"Котельная № 3 Лопатинского мкр. (г.Воскресенск, ул.Комсомольская, д.33)/Генерация" г. Воскресенск,	0,054348
Население МОСОБЛЕИРЦ (Воскресенск)	"МКД" г. Воскресенск, Первомайская ул., 11, МКД	"Котельная № 3 Лопатинского мкр. (г.Воскресенск, ул.Комсомольская, д.33)/Генерация" г. Воскресенск,	0,026734
Население МОСОБЛЕИРЦ (Воскресенск)	"МКД" г. Воскресенск, Первомайская ул., 23, МКД	"Котельная № 3 Лопатинского мкр. (г.Воскресенск, ул.Комсомольская, д.33)/Генерация" г. Воскресенск,	0,067785
Население МОСОБЛЕИРЦ (Воскресенск)	"МКД" г. Воскресенск, Первомайская ул., 25, МКД	"Котельная № 3 Лопатинского мкр. (г.Воскресенск, ул.Комсомольская, д.33)/Генерация" г. Воскресенск,	0,037625
Население МОСОБЛЕИРЦ (Воскресенск)	"МКД" г. Воскресенск, Светлая ул., 1, МКД	"Котельная № 3 Лопатинского мкр. (г.Воскресенск, ул.Комсомольская, д.33)/Генерация" г. Воскресенск,	0,036431

Контрагент	Объект расчета	Котельная	Тепловые нагрузки ГВС Откр., Гкал/час
Население МОСОБЛЕИРЦ (Воскресенск)	"МКД" г. Воскресенск, Светлая ул., 3, МКД	"Котельная № 3 Лопатинского мкр. (г.Воскресенск, ул.Комсомольская, д.33)/Генерация" г. Воскресенск,	0,037924
Население МОСОБЛЕИРЦ (Воскресенск)	"МКД" г. Воскресенск, Светлая ул., 5, МКД	"Котельная № 3 Лопатинского мкр. (г.Воскресенск, ул.Комсомольская, д.33)/Генерация" г. Воскресенск,	0,043598
Население МОСОБЛЕИРЦ (Воскресенск)	"МКД" г. Воскресенск, Светлая ул., 7, МКД	"Котельная № 3 Лопатинского мкр. (г.Воскресенск, ул.Комсомольская, д.33)/Генерация" г. Воскресенск,	0,06689
Население МОСОБЛЕИРЦ (Воскресенск)	"МКД" г. Воскресенск, Центральная ул., 1, МКД	"Котельная № 3 Лопатинского мкр. (г.Воскресенск, ул.Комсомольская, д.33)/Генерация" г. Воскресенск,	0,062709
Население МОСОБЛЕИРЦ (Воскресенск)	"МКД" г. Воскресенск, Центральная ул., 2, МКД	"Котельная № 3 Лопатинского мкр. (г.Воскресенск, ул.Комсомольская, д.33)/Генерация" г. Воскресенск,	0,053452
Население МОСОБЛЕИРЦ (Воскресенск)	"МКД" г. Воскресенск, Центральная ул., 3, МКД	"Котельная № 3 Лопатинского мкр. (г.Воскресенск, ул.Комсомольская, д.33)/Генерация" г. Воскресенск,	0,037625
Население МОСОБЛЕИРЦ (Воскресенск)	"МКД" г. Воскресенск, Центральная ул., 4, МКД	"Котельная № 3 Лопатинского мкр. (г.Воскресенск, ул.Комсомольская, д.33)/Генерация" г. Воскресенск,	0,03882

Контрагент	Объект расчета	Котельная	Тепловые нагрузки ГВС Откр., Гкал/час
Население МОСОБЛЕИРЦ (Воскресенск)	"МКД" г. Воскресенск, Центральная ул., 5, МКД	"Котельная № 3 Лопатинского мкр. (г.Воскресенск, ул.Комсомольская, д.33)/Генерация" г. Воскресенск,	0,057334
Население МОСОБЛЕИРЦ (Воскресенск)	"МКД" г. Воскресенск, Центральная ул., 6, МКД	"Котельная № 3 Лопатинского мкр. (г.Воскресенск, ул.Комсомольская, д.33)/Генерация" г. Воскресенск,	0,051063
Население МОСОБЛЕИРЦ (Воскресенск)	"МКД" г. Воскресенск, Центральная ул., 7, МКД	"Котельная № 3 Лопатинского мкр. (г.Воскресенск, ул.Комсомольская, д.33)/Генерация" г. Воскресенск,	0,061216
Население МОСОБЛЕИРЦ (Воскресенск)	"МКД" г. Воскресенск, Центральная ул., 8, МКД	"Котельная № 3 Лопатинского мкр. (г.Воскресенск, ул.Комсомольская, д.33)/Генерация" г. Воскресенск,	0,043
Население МОСОБЛЕИРЦ (Воскресенск)	"МКД" г. Воскресенск, Юбилейный пер., 10, МКД	"Котельная № 3 Лопатинского мкр. (г.Воскресенск, ул.Комсомольская, д.33)/Генерация" г. Воскресенск,	0,024188
Население МОСОБЛЕИРЦ (Воскресенск)	"МКД" г. Воскресенск, Юбилейный пер., 12, МКД	"Котельная № 3 Лопатинского мкр. (г.Воскресенск, ул.Комсомольская, д.33)/Генерация" г. Воскресенск,	0,08839
Население МОСОБЛЕИРЦ (Воскресенск)	"МКД" г. Воскресенск, Юбилейный пер., 5, МКД	"Котельная № 3 Лопатинского мкр. (г.Воскресенск, ул.Комсомольская, д.33)/Генерация" г. Воскресенск,	0,06689

Контрагент	Объект расчета	Котельная	Тепловые нагрузки ГВС Откр., Гкал/час
Население МОСОБЛЕИРЦ (Воскресенск)	"МКД" г. Воскресенск, Юбилейный пер., 7, МКД	"Котельная № 3 Лопатинского мкр. (г.Воскресенск, ул.Комсомольская, д.33)/Генерация" г. Воскресенск,	0,036431
Население МОСОБЛЕИРЦ (Воскресенск)	"МКД" г. Воскресенск, Юбилейный пер., 8, МКД	"Котельная № 3 Лопатинского мкр. (г.Воскресенск, ул.Комсомольская, д.33)/Генерация" г. Воскресенск,	0,104814
Прочее			0,140218
АО "ДИКСИ ЮГ"	"АО "ДИКСИ ЮГ"" г. Воскресенск, Юбилейный пер., 8 пом.ХМ, АО "ДИКСИ ЮГ"	"Котельная № 3 Лопатинского мкр. (г.Воскресенск, ул.Комсомольская, д.33)/Генерация" г. Воскресенск,	0,002026
АО "МОСОБЛСТРОЙ №5"	"АО "МОСОБЛСТРОЙ №5"" г. Воскресенск, Комсомольская ул., 4 пом.16, АО "МОСОБЛСТРОЙ №5"	"Котельная № 3 Лопатинского мкр. (г.Воскресенск, ул.Комсомольская, д.33)/Генерация" г. Воскресенск,	0,004359
Бавинов Андрей Иванович	"Бавинов Андрей Иванович" г. Воскресенск, Юбилейный пер., 8 пом.1Х, Бавинов Андрей Иванович	"Котельная № 3 Лопатинского мкр. (г.Воскресенск, ул.Комсомольская, д.33)/Генерация" г. Воскресенск,	0,001011
Бавинов Андрей Иванович	"Бавинов Андрей Иванович" г. Воскресенск, Юбилейный пер., 8 пом/VII, Бавинов Андрей Иванович	"Котельная № 3 Лопатинского мкр. (г.Воскресенск, ул.Комсомольская, д.33)/Генерация" г. Воскресенск,	0,001011

Контрагент	Объект расчета	Котельная	Тепловые нагрузки ГВС Откр., Гкал/час
Божко Артём Владимирович	"Божко Артём Владимирович" г. Воскресенск, Юбилейный пер., 8 пом.Х, Божко Артём Владимирович	"Котельная № 3 Лопатинского мкр. (г.Воскресенск, ул.Комсомольская, д.33)/Генерация" г. Воскресенск,	0,001011
Иванова Татьяна Викторовна	"Иванова Татьяна Викторовна" г. Воскресенск, Юбилейный пер., 8 пом.Х11, Иванова Татьяна Викторовна	"Котельная № 3 Лопатинского мкр. (г.Воскресенск, ул.Комсомольская, д.33)/Генерация" г. Воскресенск,	0,002026
ИП Барндык Надежда-София Григорьевна	"ИП Барндык Надежда-София Григорьевна" г. Воскресенск, Юбилейный пер., 10, ИП Барндык Надежда-София Григорьевна	"Котельная № 3 Лопатинского мкр. (г.Воскресенск, ул.Комсомольская, д.33)/Генерация" г. Воскресенск,	0,000887
ИП Косов Юрий Алексеевич	"ИП Косов Юрий Алексеевич" г. Воскресенск, Андреса ул., 2а, ИП Косов Юрий Алексеевич	"Котельная № 3 Лопатинского мкр. (г.Воскресенск, ул.Комсомольская, д.33)/Генерация" г. Воскресенск,	0,000121
ИП Кузнецова Юлия Игоревна	"ИП Кузнецова Юлия Игоревна" г. Воскресенск, Комсомольская ул., 19 пом.1а, ИП Кузнецова Юлия Игоревна	"Котельная № 3 Лопатинского мкр. (г.Воскресенск, ул.Комсомольская, д.33)/Генерация" г. Воскресенск,	0,001011
ИП Спиридонов Юрий Сергеевич	"ИП Спиридонов Юрий Сергеевич" г. Воскресенск, Юбилейный пер., 8 пом.ХХ1, ИП Спиридонов Юрий Сергеевич	"Котельная № 3 Лопатинского мкр. (г.Воскресенск, ул.Комсомольская, д.33)/Генерация" г. Воскресенск,	0,001011
ИП Струков Антон Михайлович	"ИП Струков Антон Михайлович" г. Воскресенск, Комсомольская ул., 12А, ИП Струков Антон Михайлович	"Котельная № 3 Лопатинского мкр. (г.Воскресенск, ул.Комсомольская, д.33)/Генерация" г. Воскресенск,	0,081125

Контрагент	Объект расчета	Котельная	Тепловые нагрузки ГВС Откр., Гкал/час
ИП Удалова Елена Владимировна	"ИП Удалова Елена Владимировна" г. Воскресенск, Андреса ул., 8 пом.7, ИП Удалова Елена Владимировна	"Котельная № 3 Лопатинского мкр. (г.Воскресенск, ул.Комсомольская, д.33)/Генерация" г. Воскресенск,	0,000972
ООО "ГАРАНТСТАЛЬ"	"ООО "ГАРАНТСТАЛЬ"" г. Воскресенск, Комсомольская ул., 35 стр.1, ООО "ГАРАНТСТАЛЬ"	"Котельная № 3 Лопатинского мкр. (г.Воскресенск, ул.Комсомольская, д.33)/Генерация" г. Воскресенск,	0,000616
ООО "ЛЕМАР КО"	"ООО "ЛЕМАР КО"" г. Воскресенск, Андреса ул., 4а, ООО "ЛЕМАР КО"	"Котельная № 3 Лопатинского мкр. (г.Воскресенск, ул.Комсомольская, д.33)/Генерация" г. Воскресенск,	0,032346
ООО "НАВИТЕР"	"ООО "НАВИТЕР"" г. Воскресенск, Андреса ул., 2а пом.1, ООО "НАВИТЕР"	"Котельная № 3 Лопатинского мкр. (г.Воскресенск, ул.Комсомольская, д.33)/Генерация" г. Воскресенск,	0,000388
Паскалов Сергей Федорович	"Паскалов Сергей Федорович" г. Воскресенск, Комсомольская ул., 6а (осн.зд.), Паскалов Сергей Федорович	"Котельная № 3 Лопатинского мкр. (г.Воскресенск, ул.Комсомольская, д.33)/Генерация" г. Воскресенск,	0,002799
Пыленков Борис Вячеславович	"Пыленков Борис Вячеславович" г. Воскресенск, Андреса ул., 17 лит.Б,Б1,Б2, Пыленков Борис Вячеславович	"Котельная № 3 Лопатинского мкр. (г.Воскресенск, ул.Комсомольская, д.33)/Генерация" г. Воскресенск,	0,002443
Ревникова Юлия Николаевна	"Ревникова Ю.Н." г. Воскресенск, Юбилейный пер., 8 пом.ХУ1, Ревникова Ю.Н.	"Котельная № 3 Лопатинского мкр. (г.Воскресенск, ул.Комсомольская, д.33)/Генерация" г. Воскресенск,	0,001011

Контрагент	Объект расчета	Котельная	Тепловые нагрузки ГВС Откр., Гкал/час
Таланова Маргарита Михайловна	"Таланова Маргарита Михайловна" г. Воскресенск, Юбилейный пер., 8 пом.ХУИ, Таланова Маргарита Михайловна	"Котельная № 3 Лопатинского мкр. (г.Воскресенск, ул.Комсомольская, д.33)/Генерация" г. Воскресенск,	0,001011
Удалова Елена Николаевна	"Удалова Елена Николаевна" г. Воскресенск, Юбилейный пер., 8 пом./V, Удалова Елена Николаевна	"Котельная № 3 Лопатинского мкр. (г.Воскресенск, ул.Комсомольская, д.33)/Генерация" г. Воскресенск,	0,001011
Филатова Юлия Владимировна	"Филатова Юлия Владимировна" г. Воскресенск, Юбилейный пер., 8 пом. XIII, Филатова Юлия Владимировна	"Котельная № 3 Лопатинского мкр. (г.Воскресенск, ул.Комсомольская, д.33)/Генерация" г. Воскресенск,	0,001011
Цветкова Ольга Евгеньевна	"Цветкова Ольга Евгеньевна" г. Воскресенск, Юбилейный пер., 8 пом.Х1, Цветкова Ольга Евгеньевна	"Котельная № 3 Лопатинского мкр. (г.Воскресенск, ул.Комсомольская, д.33)/Генерация" г. Воскресенск,	0,001011
Региональный бюджет			0,021208
ВОСКРЕСЕНСКАЯ БОЛЬНИЦА ГБУЗ МО	"ВОСКРЕСЕНСКАЯ БОЛЬНИЦА ГБУЗ МО" г. Воскресенск, Комсомольская ул., 9, ВОСКРЕСЕНСКАЯ БОЛЬНИЦА ГБУЗ МО	"Котельная № 3 Лопатинского мкр. (г.Воскресенск, ул.Комсомольская, д.33)/Генерация" г. Воскресенск,	0,020965
ГУОДМС МОСКОВСКОЙ ОБЛАСТИ	"ГУОДМС МОСКОВСКОЙ ОБЛАСТИ" г. Воскресенск, Комсомольская ул., 19 пом.2, ГУОДМС МОСКОВСКОЙ	"Котельная № 3 Лопатинского мкр. (г.Воскресенск, ул.Комсомольская, д.33)/Генерация" г. Воскресенск,	0,000243
Федеральный бюджет			
"Котельная Мичурина (г.Воскресенск, ул.Мичурина, д.1в)/Генерация" г. Воскресенск, Мичурина ул., 1в			1,629657

Контрагент	Объект расчета	Котельная	Тепловые нагрузки ГВС Откр., Гкал/час
Местный бюджет			0,144456
ВДШИ МУДО	"ВДШИ МУДО" г. Воскресенск, Чапаева ул., 16, ВДШИ МУДО (ДШИ № 4)	"Котельная Мичурина (г.Воскресенск, ул.Мичурина, д.1в)/Генерация" г. Воскресенск, Мичурина ул., 1в	0,00143
ЛИЦЕЙ № 6 МОУ	"ЛИЦЕЙ № 6 (СОШ № 17 МОУ (2-х этажное))" г. Воскресенск, Чапаева ул., 1г стр.1, ЛИЦЕЙ № 6	"Котельная Мичурина (г.Воскресенск, ул.Мичурина, д.1в)/Генерация" г. Воскресенск, Мичурина ул., 1в	0,079737
ЛИЦЕЙ № 6 МОУ	"ЛИЦЕЙ № 6 (СОШ № 17 МОУ (2-х этажное))" г. Воскресенск, Чапаева ул., 1г стр.2, ЛИЦЕЙ № 6	"Котельная Мичурина (г.Воскресенск, ул.Мичурина, д.1в)/Генерация" г. Воскресенск, Мичурина ул., 1в	0,009127
ЛИЦЕЙ № 6 МОУ	"ЛИЦЕЙ № 6 (СОШ № 17 МОУ (д/с №48))" г. Воскресенск, Инициативная ул., 8, ЛИЦЕЙ № 6	"Котельная Мичурина (г.Воскресенск, ул.Мичурина, д.1в)/Генерация" г. Воскресенск, Мичурина ул., 1в	0,021615
ЛИЦЕЙ № 6 МОУ	"ЛИЦЕЙ № 6 (СОШ № 17 МОУ (д/с №9))" г. Воскресенск, Чапаева ул., 1д, ЛИЦЕЙ № 6	"Котельная Мичурина (г.Воскресенск, ул.Мичурина, д.1в)/Генерация" г. Воскресенск, Мичурина ул., 1в	0,024498
ФСО ЦЕНТР МБУ	"МБУ "ФСО "Центр"" г. Воскресенск, Чапаева ул., 3, МБУ "ФСО "Центр"	"Котельная Мичурина (г.Воскресенск, ул.Мичурина, д.1в)/Генерация" г. Воскресенск, Мичурина ул., 1в	0,008049
Население			1,435918

Контрагент	Объект расчета	Котельная	Тепловые нагрузки ГВС Откр., Гкал/час
Население МОСОБЛЕИРЦ (Воскресенск)	"МКД" г. Воскресенск, Беркино ул., 34, МКД	"Котельная Мичурина (г.Воскресенск, ул.Мичурина, д.1в)/Генерация" г. Воскресенск, Мичурина ул., 1в	0,047778
Население МОСОБЛЕИРЦ (Воскресенск)	"МКД" г. Воскресенск, Беркино ул., 35, МКД	"Котельная Мичурина (г.Воскресенск, ул.Мичурина, д.1в)/Генерация" г. Воскресенск, Мичурина ул., 1в	0,039716
Население МОСОБЛЕИРЦ (Воскресенск)	"МКД" г. Воскресенск, Беркино ул., 36, МКД	"Котельная Мичурина (г.Воскресенск, ул.Мичурина, д.1в)/Генерация" г. Воскресенск, Мичурина ул., 1в	0,02807
Население МОСОБЛЕИРЦ (Воскресенск)	"МКД" г. Воскресенск, Карла Маркса ул., 1, МКД	"Котельная Мичурина (г.Воскресенск, ул.Мичурина, д.1в)/Генерация" г. Воскресенск, Мичурина ул., 1в	0,004181
Население МОСОБЛЕИРЦ (Воскресенск)	"МКД" г. Воскресенск, Карла Маркса ул., 10, МКД	"Котельная Мичурина (г.Воскресенск, ул.Мичурина, д.1в)/Генерация" г. Воскресенск, Мичурина ул., 1в	0,024486
Население МОСОБЛЕИРЦ (Воскресенск)	"МКД" г. Воскресенск, Карла Маркса ул., 14, МКД	"Котельная Мичурина (г.Воскресенск, ул.Мичурина, д.1в)/Генерация" г. Воскресенск, Мичурина ул., 1в	0,022097
Население МОСОБЛЕИРЦ (Воскресенск)	"МКД" г. Воскресенск, Карла Маркса ул., 15, МКД	"Котельная Мичурина (г.Воскресенск, ул.Мичурина, д.1в)/Генерация" г. Воскресенск, Мичурина ул., 1в	0,01732

Контрагент	Объект расчета	Котельная	Тепловые нагрузки ГВС Откр., Гкал/час
Население МОСОБЛЕИРЦ (Воскресенск)	"МКД" г. Воскресенск, Карла Маркса ул., 15а, МКД	"Котельная Мичурина (г.Воскресенск, ул.Мичурина, д.1в)/Генерация" г. Воскресенск, Мичурина ул., 1в	0,008361
Население МОСОБЛЕИРЦ (Воскресенск)	"МКД" г. Воскресенск, Карла Маркса ул., 16, МКД	"Котельная Мичурина (г.Воскресенск, ул.Мичурина, д.1в)/Генерация" г. Воскресенск, Мичурина ул., 1в	0,006868
Население МОСОБЛЕИРЦ (Воскресенск)	"МКД" г. Воскресенск, Карла Маркса ул., 16а, МКД	"Котельная Мичурина (г.Воскресенск, ул.Мичурина, д.1в)/Генерация" г. Воскресенск, Мичурина ул., 1в	0,029861
Население МОСОБЛЕИРЦ (Воскресенск)	"МКД" г. Воскресенск, Карла Маркса ул., 18, МКД	"Котельная Мичурина (г.Воскресенск, ул.Мичурина, д.1в)/Генерация" г. Воскресенск, Мичурина ул., 1в	0,054646
Население МОСОБЛЕИРЦ (Воскресенск)	"МКД" г. Воскресенск, Карла Маркса ул., 2, МКД	"Котельная Мичурина (г.Воскресенск, ул.Мичурина, д.1в)/Генерация" г. Воскресенск, Мичурина ул., 1в	0,005674
Население МОСОБЛЕИРЦ (Воскресенск)	"МКД" г. Воскресенск, Карла Маркса ул., 20, МКД	"Котельная Мичурина (г.Воскресенск, ул.Мичурина, д.1в)/Генерация" г. Воскресенск, Мичурина ул., 1в	0,063903
Население МОСОБЛЕИРЦ (Воскресенск)	"МКД" г. Воскресенск, Карла Маркса ул., 24, МКД	"Котельная Мичурина (г.Воскресенск, ул.Мичурина, д.1в)/Генерация" г. Воскресенск, Мичурина ул., 1в	0,065396

Контрагент	Объект расчета	Котельная	Тепловые нагрузки ГВС Откр., Гкал/час
Население МОСОБЛЕИРЦ (Воскресенск)	"МКД" г. Воскресенск, Карла Маркса ул., 26, МКД	"Котельная Мичурина (г.Воскресенск, ул.Мичурина, д.1в)/Генерация" г. Воскресенск, Мичурина ул., 1в	0,036013
Население МОСОБЛЕИРЦ (Воскресенск)	"МКД" г. Воскресенск, Карла Маркса ул., 28, МКД	"Котельная Мичурина (г.Воскресенск, ул.Мичурина, д.1в)/Генерация" г. Воскресенск, Мичурина ул., 1в	0,033445
Население МОСОБЛЕИРЦ (Воскресенск)	"МКД" г. Воскресенск, Карла Маркса ул., 4, МКД	"Котельная Мичурина (г.Воскресенск, ул.Мичурина, д.1в)/Генерация" г. Воскресенск, Мичурина ул., 1в	0,004479
Население МОСОБЛЕИРЦ (Воскресенск)	"МКД" г. Воскресенск, Карла Маркса ул., 6, МКД	"Котельная Мичурина (г.Воскресенск, ул.Мичурина, д.1в)/Генерация" г. Воскресенск, Мичурина ул., 1в	0,018514
Население МОСОБЛЕИРЦ (Воскресенск)	"МКД" г. Воскресенск, Карла Маркса ул., 7, МКД	"Котельная Мичурина (г.Воскресенск, ул.Мичурина, д.1в)/Генерация" г. Воскресенск, Мичурина ул., 1в	0,01732
Население МОСОБЛЕИРЦ (Воскресенск)	"МКД" г. Воскресенск, Карла Маркса ул., 7а, МКД	"Котельная Мичурина (г.Воскресенск, ул.Мичурина, д.1в)/Генерация" г. Воскресенск, Мичурина ул., 1в	0,006868
Население МОСОБЛЕИРЦ (Воскресенск)	"МКД" г. Воскресенск, Карла Маркса ул., 8, МКД	"Котельная Мичурина (г.Воскресенск, ул.Мичурина, д.1в)/Генерация" г. Воскресенск, Мичурина ул., 1в	0,014035

Контрагент	Объект расчета	Котельная	Тепловые нагрузки ГВС Откр., Гкал/час
Население МОСОБЛЕИРЦ (Воскресенск)	"МКД" г. Воскресенск, Карла Маркса ул., 9, МКД	"Котельная Мичурина (г.Воскресенск, ул.Мичурина, д.1в)/Генерация" г. Воскресенск, Мичурина ул., 1в	0,014931
Население МОСОБЛЕИРЦ (Воскресенск)	"МКД" г. Воскресенск, Карла Маркса ул., 9а, МКД	"Котельная Мичурина (г.Воскресенск, ул.Мичурина, д.1в)/Генерация" г. Воскресенск, Мичурина ул., 1в	0,006868
Население МОСОБЛЕИРЦ (Воскресенск)	"МКД" г. Воскресенск, Коломенская ул., 1, МКД	"Котельная Мичурина (г.Воскресенск, ул.Мичурина, д.1в)/Генерация" г. Воскресенск, Мичурина ул., 1в	0,039417
Население МОСОБЛЕИРЦ (Воскресенск)	"МКД" г. Воскресенск, Коломенская ул., 11, МКД	"Котельная Мичурина (г.Воскресенск, ул.Мичурина, д.1в)/Генерация" г. Воскресенск, Мичурина ул., 1в	0,014931
Население МОСОБЛЕИРЦ (Воскресенск)	"МКД" г. Воскресенск, Коломенская ул., 13, МКД	"Котельная Мичурина (г.Воскресенск, ул.Мичурина, д.1в)/Генерация" г. Воскресенск, Мичурина ул., 1в	0,011347
Население МОСОБЛЕИРЦ (Воскресенск)	"МКД" г. Воскресенск, Коломенская ул., 14, МКД	"Котельная Мичурина (г.Воскресенск, ул.Мичурина, д.1в)/Генерация" г. Воскресенск, Мичурина ул., 1в	0,025382
Население МОСОБЛЕИРЦ (Воскресенск)	"МКД" г. Воскресенск, Коломенская ул., 15, МКД	"Котельная Мичурина (г.Воскресенск, ул.Мичурина, д.1в)/Генерация" г. Воскресенск, Мичурина ул., 1в	0,011646

Контрагент	Объект расчета	Котельная	Тепловые нагрузки ГВС Откр., Гкал/час
Население МОСОБЛЕИРЦ (Воскресенск)	"МКД" г. Воскресенск, Коломенская ул., 3, МКД	"Котельная Мичурина (г.Воскресенск, ул.Мичурина, д.1в)/Генерация" г. Воскресенск, Мичурина ул., 1в	0,060021
Население МОСОБЛЕИРЦ (Воскресенск)	"МКД" г. Воскресенск, Коломенская ул., 5, МКД	"Котельная Мичурина (г.Воскресенск, ул.Мичурина, д.1в)/Генерация" г. Воскресенск, Мичурина ул., 1в	0,032848
Население МОСОБЛЕИРЦ (Воскресенск)	"МКД" г. Воскресенск, Коломенская ул., 7, МКД	"Котельная Мичурина (г.Воскресенск, ул.Мичурина, д.1в)/Генерация" г. Воскресенск, Мичурина ул., 1в	0,048077
Население МОСОБЛЕИРЦ (Воскресенск)	"МКД" г. Воскресенск, Коломенская ул., 9, МКД	"Котельная Мичурина (г.Воскресенск, ул.Мичурина, д.1в)/Генерация" г. Воскресенск, Мичурина ул., 1в	0,034938
Население МОСОБЛЕИРЦ (Воскресенск)	"МКД" г. Воскресенск, Ленинская ул., 12, МКД	"Котельная Мичурина (г.Воскресенск, ул.Мичурина, д.1в)/Генерация" г. Воскресенск, Мичурина ул., 1в	0,022097
Население МОСОБЛЕИРЦ (Воскресенск)	"МКД" г. Воскресенск, Ленинская ул., 14, МКД	"Котельная Мичурина (г.Воскресенск, ул.Мичурина, д.1в)/Генерация" г. Воскресенск, Мичурина ул., 1в	0,015827
Население МОСОБЛЕИРЦ (Воскресенск)	"МКД" г. Воскресенск, Ленинская ул., 16, МКД	"Котельная Мичурина (г.Воскресенск, ул.Мичурина, д.1в)/Генерация" г. Воскресенск, Мичурина ул., 1в	0,048973

Контрагент	Объект расчета	Котельная	Тепловые нагрузки ГВС Откр., Гкал/час
Население МОСОБЛЕИРЦ (Воскресенск)	"МКД" г. Воскресенск, Ленинская ул., 18, МКД	"Котельная Мичурина (г.Воскресенск, ул.Мичурина, д.1в)/Генерация" г. Воскресенск, Мичурина ул., 1в	0,040313
Население МОСОБЛЕИРЦ (Воскресенск)	"МКД" г. Воскресенск, Ленинская ул., 19а, МКД	"Котельная Мичурина (г.Воскресенск, ул.Мичурина, д.1в)/Генерация" г. Воскресенск, Мичурина ул., 1в	0,034639
Население МОСОБЛЕИРЦ (Воскресенск)	"МКД" г. Воскресенск, Ленинская ул., 2, МКД	"Котельная Мичурина (г.Воскресенск, ул.Мичурина, д.1в)/Генерация" г. Воскресенск, Мичурина ул., 1в	0,005972
Население МОСОБЛЕИРЦ (Воскресенск)	"МКД" г. Воскресенск, Ленинская ул., 21, МКД	"Котельная Мичурина (г.Воскресенск, ул.Мичурина, д.1в)/Генерация" г. Воскресенск, Мичурина ул., 1в	0,031354
Население МОСОБЛЕИРЦ (Воскресенск)	"МКД" г. Воскресенск, Ленинская ул., 23, МКД	"Котельная Мичурина (г.Воскресенск, ул.Мичурина, д.1в)/Генерация" г. Воскресенск, Мичурина ул., 1в	0,022396
Население МОСОБЛЕИРЦ (Воскресенск)	"МКД" г. Воскресенск, Ленинская ул., 25, МКД	"Котельная Мичурина (г.Воскресенск, ул.Мичурина, д.1в)/Генерация" г. Воскресенск, Мичурина ул., 1в	0,037327
Население МОСОБЛЕИРЦ (Воскресенск)	"МКД" г. Воскресенск, Ленинская ул., 26, МКД	"Котельная Мичурина (г.Воскресенск, ул.Мичурина, д.1в)/Генерация" г. Воскресенск, Мичурина ул., 1в	0,074056

Контрагент	Объект расчета	Котельная	Тепловые нагрузки ГВС Откр., Гкал/час
Население МОСОБЛЕИРЦ (Воскресенск)	"МКД" г. Воскресенск, Ленинская ул., 3, МКД	"Котельная Мичурина (г.Воскресенск, ул.Мичурина, д.1в)/Генерация" г. Воскресенск, Мичурина ул., 1в	0,007167
Население МОСОБЛЕИРЦ (Воскресенск)	"МКД" г. Воскресенск, Ленинская ул., 4, МКД	"Котельная Мичурина (г.Воскресенск, ул.Мичурина, д.1в)/Генерация" г. Воскресенск, Мичурина ул., 1в	0,009556
Население МОСОБЛЕИРЦ (Воскресенск)	"МКД" г. Воскресенск, Ленинская ул., 6, МКД	"Котельная Мичурина (г.Воскресенск, ул.Мичурина, д.1в)/Генерация" г. Воскресенск, Мичурина ул., 1в	0,008958
Население МОСОБЛЕИРЦ (Воскресенск)	"МКД" г. Воскресенск, Ленинская ул., 8, МКД	"Котельная Мичурина (г.Воскресенск, ул.Мичурина, д.1в)/Генерация" г. Воскресенск, Мичурина ул., 1в	0,045688
Население МОСОБЛЕИРЦ (Воскресенск)	"МКД" г. Воскресенск, Мичурина ул., 1, МКД	"Котельная Мичурина (г.Воскресенск, ул.Мичурина, д.1в)/Генерация" г. Воскресенск, Мичурина ул., 1в	0,005674
Население МОСОБЛЕИРЦ (Воскресенск)	"МКД" г. Воскресенск, Мичурина ул., 10, МКД	"Котельная Мичурина (г.Воскресенск, ул.Мичурина, д.1в)/Генерация" г. Воскресенск, Мичурина ул., 1в	0,005076
Население МОСОБЛЕИРЦ (Воскресенск)	"МКД" г. Воскресенск, Мичурина ул., 12, МКД	"Котельная Мичурина (г.Воскресенск, ул.Мичурина, д.1в)/Генерация" г. Воскресенск, Мичурина ул., 1в	0,004778

Контрагент	Объект расчета	Котельная	Тепловые нагрузки ГВС Откр., Гкал/час
Население МОСОБЛЕИРЦ (Воскресенск)	"МКД" г. Воскресенск, Мичурина ул., 15, МКД	"Котельная Мичурина (г.Воскресенск, ул.Мичурина, д.1в)/Генерация" г. Воскресенск, Мичурина ул., 1в	0,065695
Население МОСОБЛЕИРЦ (Воскресенск)	"МКД" г. Воскресенск, Мичурина ул., 16, МКД	"Котельная Мичурина (г.Воскресенск, ул.Мичурина, д.1в)/Генерация" г. Воскресенск, Мичурина ул., 1в	0,008958
Население МОСОБЛЕИРЦ (Воскресенск)	"МКД" г. Воскресенск, Мичурина ул., 18, МКД	"Котельная Мичурина (г.Воскресенск, ул.Мичурина, д.1в)/Генерация" г. Воскресенск, Мичурина ул., 1в	0,012248
Население МОСОБЛЕИРЦ (Воскресенск)	"МКД" г. Воскресенск, Мичурина ул., 2, МКД	"Котельная Мичурина (г.Воскресенск, ул.Мичурина, д.1в)/Генерация" г. Воскресенск, Мичурина ул., 1в	0,007465
Население МОСОБЛЕИРЦ (Воскресенск)	"МКД" г. Воскресенск, Мичурина ул., 4, МКД	"Котельная Мичурина (г.Воскресенск, ул.Мичурина, д.1в)/Генерация" г. Воскресенск, Мичурина ул., 1в	0,005674
Население МОСОБЛЕИРЦ (Воскресенск)	"МКД" г. Воскресенск, Мичурина ул., 6, МКД	"Котельная Мичурина (г.Воскресенск, ул.Мичурина, д.1в)/Генерация" г. Воскресенск, Мичурина ул., 1в	0,017618
Население МОСОБЛЕИРЦ (Воскресенск)	"МКД" г. Воскресенск, Мичурина ул., 8, МКД	"Котельная Мичурина (г.Воскресенск, ул.Мичурина, д.1в)/Генерация" г. Воскресенск, Мичурина ул., 1в	0,019111

Контрагент	Объект расчета	Котельная	Тепловые нагрузки ГВС Откр., Гкал/час
Население МОСОБЛЕИРЦ (Воскресенск)	"МКД" г. Воскресенск, Мичурина ул., 9а, МКД	"Котельная Мичурина (г.Воскресенск, ул.Мичурина, д.1в)/Генерация" г. Воскресенск, Мичурина ул., 1в	0,029861
Прочее			0,02214
АО "ДИКСИ ЮГ"	"АО "ДИКСИ ЮГ"" г. Воскресенск, Коломенская ул., 5, АО "ДИКСИ ЮГ"	"Котельная Мичурина (г.Воскресенск, ул.Мичурина, д.1в)/Генерация" г. Воскресенск, Мичурина ул., 1в	0,001948
АО "ПОЧТА РОССИИ"	"АО "ПОЧТА РОССИИ"" г. Воскресенск, Мичурина ул., 3а, АО "ПОЧТА РОССИИ"	"Котельная Мичурина (г.Воскресенск, ул.Мичурина, д.1в)/Генерация" г. Воскресенск, Мичурина ул., 1в	0,002215
АО "ТАНДЕР"	"АО "ТАНДЕР"" г. Воскресенск, Мичурина ул., 9б, АО "ТАНДЕР"	"Котельная Мичурина (г.Воскресенск, ул.Мичурина, д.1в)/Генерация" г. Воскресенск, Мичурина ул., 1в	0,002219
Васильев Михаил Алексеевич	"Васильев Михаил Алексеевич" г. Воскресенск, Мичурина ул., 1а, Васильев Михаил Алексеевич	"Котельная Мичурина (г.Воскресенск, ул.Мичурина, д.1в)/Генерация" г. Воскресенск, Мичурина ул., 1в	0,00244
Голубев Андрей Андреевич	"Голубев Андрей Андреевич" г. Воскресенск, Карла Маркса ул., 24 кв.2, Голубев Андрей Андреевич	"Котельная Мичурина (г.Воскресенск, ул.Мичурина, д.1в)/Генерация" г. Воскресенск, Мичурина ул., 1в	0,000249

Контрагент	Объект расчета	Котельная	Тепловые нагрузки ГВС Откр., Гкал/час
Ивлева Екатерина Анатольевна	"Ивлева Екатерина Анатольевна" г. Воскресенск, Карла Маркса ул., 8, Ивлева Екатерина Анатольевна	"Котельная Мичурина (г.Воскресенск, ул.Мичурина, д.1в)/Генерация" г. Воскресенск, Мичурина ул., 1в	0,000648
ИП Мартыненко Иннеса Викторовна	"ИП Мартыненко Иннеса Викторовна" г. Воскресенск, Карла Маркса ул., 20, ИП Мартыненко Иннеса Викторовна	"Котельная Мичурина (г.Воскресенск, ул.Мичурина, д.1в)/Генерация" г. Воскресенск, Мичурина ул., 1в	0,001111
ИП Страхов Юрий Васильевич	"ИП Страхов Юрий Васильевич" г. Воскресенск, Ленинская ул., 18, ИП Страхов Юрий Васильевич	"Котельная Мичурина (г.Воскресенск, ул.Мичурина, д.1в)/Генерация" г. Воскресенск, Мичурина ул., 1в	0,001011
ИП Хотякова Елена Викторовна	"ИП Хотякова Елена Викторовна" г. Воскресенск, Карла Маркса ул., 8, ИП Хотякова Елена Викторовна	"Котельная Мичурина (г.Воскресенск, ул.Мичурина, д.1в)/Генерация" г. Воскресенск, Мичурина ул., 1в	0,000648
ООО "АЛЬФА-ИНВЕСТ"	"ООО "АЛЬФА-ИНВЕСТ"" г. Воскресенск, Карла Маркса ул., 14, ООО "АЛЬФА-ИНВЕСТ"	"Котельная Мичурина (г.Воскресенск, ул.Мичурина, д.1в)/Генерация" г. Воскресенск, Мичурина ул., 1в	0,002461
ООО "ПКП "ПРАКТИКА"	"ООО "ПКП "ПРАКТИКА"" г. Воскресенск, Карла Маркса ул., 24, ООО "ПКП "ПРАКТИКА"	"Котельная Мичурина (г.Воскресенск, ул.Мичурина, д.1в)/Генерация" г. Воскресенск, Мичурина ул., 1в	0,0013
ООО "ЭДЕЛЬВЕЙС"	"ООО "ЭДЕЛЬВЕЙС"" г. Воскресенск, Карла Маркса ул., 24, ООО "ЭДЕЛЬВЕЙС"	"Котельная Мичурина (г.Воскресенск, ул.Мичурина, д.1в)/Генерация" г. Воскресенск, Мичурина ул., 1в	0,002596

Контрагент	Объект расчета	Котельная	Тепловые нагрузки ГВС Откр., Гкал/час
ООО "ЭДЕЛЬВЕЙС"	"ООО "ЭДЕЛЬВЕЙС"" г. Воскресенск, Ленинская ул., 23, ООО "ЭДЕЛЬВЕЙС"	"Котельная Мичурина (г.Воскресенск, ул.Мичурина, д.1в)/Генерация" г. Воскресенск, Мичурина ул., 1в	0,003244
Старилов Владимир Леонидович	"Старилов Владимир Леонидович" г. Воскресенск, Коломенская ул., 14 пом. 2, Старилов Владимир Леонидович	"Котельная Мичурина (г.Воскресенск, ул.Мичурина, д.1в)/Генерация" г. Воскресенск, Мичурина ул., 1в	0,00005
Региональный бюджет			0,027143
ВОСКРЕСЕНСКАЯ БОЛЬНИЦА ГБУЗ МО	"ВОСКРЕСЕНСКАЯ БОЛЬНИЦА ГБУЗ МО (детская поликлиника)" г. Воскресенск, Тополиная ул., 29,	"Котельная Мичурина (г.Воскресенск, ул.Мичурина, д.1в)/Генерация" г. Воскресенск, Мичурина ул., 1в	0,008985
ВОСКРЕСЕНСКИЙ КОЛЛЕДЖ ГБПОУ МО	"ВОСКРЕСЕНСКИЙ КОЛЛЕДЖ ГБПОУ МО" г. Воскресенск, Мичурина ул., 1/37, ВОСКРЕСЕНСКИЙ КОЛЛЕДЖ ГБПОУ МО	"Котельная Мичурина (г.Воскресенск, ул.Мичурина, д.1в)/Генерация" г. Воскресенск, Мичурина ул., 1в	0,017915
ГУОДМС МОСКОВСКОЙ ОБЛАСТИ	"ГУОДМС МОСКОВСКОЙ ОБЛАСТИ" г. Воскресенск, Карла Маркса ул., 24 пом.9, ГУОДМС МОСКОВСКОЙ ОБЛАСТИ	"Котельная Мичурина (г.Воскресенск, ул.Мичурина, д.1в)/Генерация" г. Воскресенск, Мичурина ул., 1в	0,000243

Переход на закрытую схему ГВС будет обеспечиваться за счёт организации индивидуальных тепловых пунктов у потребителей с установкой узлов регулирования систем отопления и горячего водоснабжения. Также предполагается снижение производительности водоподготовительных установок за счёт частичного демонтажа оборудования, в связи с переходом на закрытую схему ГВС.

Для перевода потребителей с открытой схемой ГВС на закрытую требуется реконструкция ЦТП и индивидуальных тепловых пунктов потребителей. Реконструкции теплового пункта здания в части перехода на закрытую схему теплоснабжения должна быть выполнена при следующих условиях:

1. Выполнить проект реконструкции теплового пункта в соответствии с требованиями действующей НТД, разработать обновленную схему, план, разрезы теплового пункта, расчет оборудования, паспорт теплового пункта; согласовать и представить указанный перечень документов единой теплоснабжающей организацией.

2. Тепловой пункт должен быть оборудован приборами учета тепловой энергии, средствами автоматизации и контроля, в том числе для поддержания требуемого перепада (напора) в тепловых сетях на вводе в ЦТП или ИТП при превышении фактического перепада давлений, а так же для обеспечения минимального заданного давления в обратном трубопроводе системы теплоснабжения при возможном его снижении.

5. Предусмотреть проектом ограничение расхода воды из тепловой сети на тепловой пункт и мероприятия по защите систем отопления от превышения допустимого давления.

6. Предусмотреть проектом увеличение нагрузки на систему водоснабжения потребителей.

7. Реконструкцию проводить без изменения схемы присоединения существующих потребителей.

8. Реконструкцию проводить под техническим надзором представителей единой теплоснабжающей организации.

9. Все работы по реконструкции выполнить в летний период после окончания и до начала отопительного периода по согласованию с единой теплоснабжающей организацией.

Тепловой пункт (ТП) — один из главных элементов системы централизованного теплоснабжения зданий, выполняющий функции приема теплоносителя, преобразования (при необходимости) его параметров, распределения между потребителями тепловой энергии и учета ее расходования.

Для реализации данного решения в зданиях малоэтажной постройки предполагается установить автоматизированные тепловые пункты.

Для упрощения процесса проектирования, комплектации и монтажа ТП могут изготавливаться в заводских условиях и поставляться на объект строительства в виде готовых блоков — блочный тепловой пункт (БТП).

БТП представляет собой собранные на раме в общую конструкцию отдельные функциональные узлы, как правило, в комплекте с приборами и устройствами контроля, автоматического регулирования и управления.

На данный момент в России широко применяются стандартные автоматизированные блочные тепловые пункты полной заводской готовности, предназначенные для присоединения к тепловой сети различных систем теплоснабжения и выполненные по типовым технологическим

схемам с применением водоподогревателей на базе паяных или разборных пластинчатых теплообменников отечественного производства.

В соответствии СП 41-101-95 «Проектирование тепловых пунктов» в зависимости от соотношения максимально-часовой тепловой нагрузки ГВС к нагрузке отопления предлагается оборудовать тепловые пункты абонентов одноступенчатыми (потребители малоэтажной застройки с незначительной тепловой нагрузкой ГВС), либо двухступенчатыми подогревателями ГВС (потребители многоквартирных домов). Подключение системы отопления предполагается осуществлять по существующей на данный момент в зданиях зависимой схеме.

Потребители малоэтажной застройки, предлагается подключить по одноступенчатой параллельной схеме (Рисунок 1).

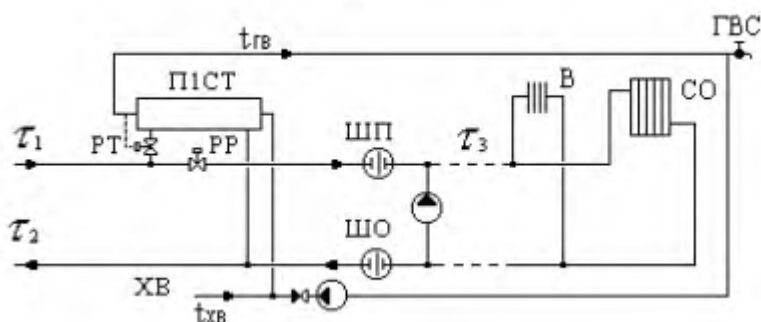


Рисунок 1 – Схема теплового пункта с параллельным подключением подогревателей ГВС и насосным присоединением СО и СВ

Актуальность перевода системы ГВС на закрытую схему обусловлена следующими факторами:

- в открытой системе отсутствует технологическая возможность поддержания температурного графика в системе отопления в переходных режимах, необходимость поддержания температуры 70 °С для нужд ГВС приводит к «перетопам» помещений.
- в открытой системе существует перегрев горячей воды, температура которой фактически соответствует температуре воды в подающей линии тепловой сети.
- в открытой системе существует необходимость поддержания теплоносителя питьевого качества, что значительно сказывается на состоянии трубной системы и интенсификации коррозии трубопроводов.
- Переход на закрытую схему системы ГВС позволит обеспечить:
- снижение расхода тепла на отопление и ГВС за счет перевода на качественно-количественное регулирование температуры теплоносителя, в соответствии с температурным графиком;
- снижение внутренней коррозии трубопроводов и отложения солей;
- снижение темпов износа оборудования тепловых станций и котельных;
- кардинальное улучшение качества теплоснабжения потребителей, исчезновение «перетопов» во время положительных температур наружного воздуха в отопительный период;

- снижение объемов работ по химводоподготовке подпиточной воды и, соответственно, эксплуатационных затрат;
- снижение аварийности систем теплоснабжения.

## **9.2. Выбор и обоснование метода регулирования отпуска тепловой энергии от источников тепловой энергии**

Температурные графики отпуска тепловой энергии в сеть от котельных №1 и №2 Новлянского квартала, котельной ул. Мичурина, котельной №3 Лопатинский предлагается оставить прежними. Метод регулирования – качественный.

## **9.3. Предложения по реконструкции тепловых сетей для обеспечения передачи тепловой энергии при переходе от открытой системы теплоснабжения (горячего водоснабжения) к закрытой системе горячего водоснабжения**

При переводе системы теплоснабжения от котельных с открытой на закрытую при сохранении температурного графика реконструкция тепловых сетей нецелесообразна.

## **9.4. Расчет потребности инвестиций для перевода открытой системы теплоснабжения (горячего водоснабжения) в закрытую систему горячего водоснабжения**

Мероприятия по переводу котельных с открытой системой теплоснабжения на закрытую приведены в таблице 2.

Таблица 2 - Ориентировочная стоимость мероприятий по переводу открытых систем теплоснабжения г.о. Воскресенск на закрытые

<b>№ п/п</b>	<b>Наименование и адрес расположения источника теплоснабжения</b>	<b>Срок перевода абонентов на закрытую систему теплоснабжения</b>	<b>Ориентировочная стоимость, тыс.руб.</b>
1	Котельная №1 Новлянского квартала, г. Воскресенск, ул. Цесиса, 23 стр.3	2026 год до начала ОЗП	33000
2	Котельная №2 Новлянского квартала, г. Воскресенск, ул. Цесиса, 23 стр.4		
3	Котельная ул. Мичурина, г. Воскресенск, ул. Мичурина, 1в	2026 год до начала ОЗП	100000
4	Котельная №3 Лопатинский, г. Воскресенск, мкр. Лопатинский, Комсомольская, 33	2026 год до начала ОЗП	70000
<b>ИТОГО:</b>			<b>203000</b>

## **9.5. Оценка целевых показателей эффективности и качества теплоснабжения в открытой системе теплоснабжения (горячего водоснабжения) и закрытой системе горячего водоснабжения**

ГВС части потребителей от котельных №1 и №2 Новлянського квартала, котельной ул. Мичурина, котельной №3 Лопатинский осуществляется по открытой схеме подключения системы ГВС к сетям теплоснабжения. Мероприятия по переводу котельных с открытой системой теплоснабжения на закрытую приведены в таблице 1.

Для комплексного представления об эффективности и качестве работы систем горячего водоснабжения (независимо от способа присоединения систем потребителей) в рамках актуализации схемы теплоснабжения предложены ряд показателей, характеризующих факторы, влияющие на эффективность функционирования данных систем и качество оказываемых услуг. Перечень показателей был отобран экспертным путем, как наиболее информативных для рассматриваемых систем горячего водоснабжения. Источниками сведений для расчета показателей являются: – материалы статистической отчетности теплоснабжающих организаций, – информационные материалы, предоставленные администрациями теплоснабжающих организаций – данные сети Интернет. Для оценки эффективности и качества систем горячего водоснабжения в данном проекте использовался метод сравнений, как наиболее простой, но вместе с тем адекватно отражающий исследуемую систему. Сущность оценки систем горячего водоснабжения состоит в сравнении фактических показателей, следующих групп: - технологические (энергетические и режимные) к которым относятся удельные расходы электрической энергии на транспорт тепловой энергии, удельные расходы воды на транспорт тепловой энергии, удельный расход воды на отпуск тепловой энергии, тепловые потери при транспорте тепловой энергии и разность температур воды в подающем и обратном трубопроводах; - качественные (потребительские) к ним относятся температура теплоносителя в точке поставки, соответствие гигиеническим требованиям к качеству воды - стоимостные к которым относятся стоимость на услуги по горячему водоснабжению для потребителей (тариф на услуги). Анализ представленных показателей позволит использовать их при определении состояния системы и эффективности её работы. В таблице 2 представлены (предлагаемые) целевые показатели эффективности работы системы горячего водоснабжения.

Таблица 3 - Целевые показатели эффективности работы системы горячего водоснабжения

Котельная №1 и №2 Новлянского квартала					
Наименование показателя	2019	2025	2030	2035	2040
Потери тепловой энергии, Гкал	32666	28745	28745	28745	28942
Потери теплоносителя, куб.м	58659,4	51612,0	51612,0	51612,0	51941,1
Температура теплоносителя в трубопроводе (проектная), °С	95	95	95	95	95
Температура теплоносителя в трубопроводе (фактическая), °С	95	95	95	95	95
Котельная ул. Мичурина					
Наименование показателя	2019	2025	2030	2035	2040
Потери тепловой энергии, Гкал	14074	10769	10769	10769	10769
Потери теплоносителя, куб.м	17430,5	13782,3	13782,3	13782,3	13782,3
Температура теплоносителя в трубопроводе (проектная), °С	95	95	95	95	95
Температура теплоносителя в трубопроводе (фактическая), °С	95	95	95	95	95
Котельная №3 Лопатинский					
Наименование показателя	2019	2025	2030	2035	2040
Потери тепловой энергии, Гкал	7839	6041	6041	6041	6041
Потери теплоносителя, куб.м	12588,6	10857,6	10857,6	10857,6	10857,6
Температура теплоносителя в трубопроводе (проектная), °С	95	95	95	95	95
Температура теплоносителя в трубопроводе (фактическая), °С	95	95	95	95	95

## 9.6. Предложения по источникам инвестиций

Общий объём необходимых инвестиций в осуществление программы складывается из суммы капитальных затрат на реализацию предлагаемых мероприятий по теплоисточникам и тепловым сетям, требуемых оборотных средств и средств, необходимых для обслуживания долга (в случае финансирования за счёт заёмных средств).

Сведения о конкретных источниках инвестиций для реализации мероприятий по переводу на закрытую систему теплоснабжения не представлены. В качестве источников финансирования рассматриваются:

- собственные средства теплоснабжающих организаций;
- заемные средства;
- бюджетные средства;
- собственные средства собственников.

К собственным средствам организации относятся: прибыль, плата за подключение и амортизация. В качестве источника финансирования рассматривается не вся прибыль организации, а только часть, превышающая нормируемую прибыль организации. Величина нормируемой прибыли принята 1,5%.

Плата за подключение устанавливается для новых потребителей, подключаемых к системе централизованного теплоснабжения. Она определяется на основании постановления Правительства РФ от 22.10.2012 №1075 «О ценообразовании в сфере теплоснабжения». Плата за подключение является источником финансирования для групп проектов по строительству и реконструкции тепловых сетей с увеличением диаметра с целью подключения новых потребителей.

Предполагается, что амортизация, начисляемая по существующим основным средствам организаций, используется на поддержание и восстановление существующего оборудования и поэтому не является источником финансирования. В качестве источника финансирования рассматривается только часть амортизации, начисляемой по объектам, введенным при реализации программы.

Заемные средства могут быть привлечены организацией на срок до 10 лет, при этом стоимость заемных средств составляет 14%. Для получения кредита необходимо предоставления гарантий на всю сумму долга без учета процентов.

## 9.7. Описание актуальных изменений в предложениях по переводу открытых систем теплоснабжения (горячего водоснабжения) в закрытые системы горячего водоснабжения за период, предшествующий актуализации схемы теплоснабжения, в том числе с учетом введенных в эксплуатацию переоборудованных центральных и индивидуальных тепловых пунктов

Изменения в предложениях по переводу открытых систем теплоснабжения (горячего водоснабжения) в закрытые системы горячего водоснабжения отсутствуют.

**9.8. Оценка экономической эффективности мероприятий по переводу открытых систем теплоснабжения (горячего водоснабжения), отдельных участков таких систем на закрытые системы горячего водоснабжения.\* *утверждение порядка определения экономической эффективности перевода открытых систем теплоснабжения (горячего водоснабжения), отдельных участков таких систем на закрытые системы горячего водоснабжения.***

Мероприятие по переводу потребителей горячего водоснабжения с открытой схемы ГВС на закрытую не является экономически эффективным, так как изменения полезного отпуска тепловой энергии потребителям не произойдет, поскольку нагрузка потребителей остается неизменной.

Основными направлениями снижения затрат при переходе на закрытую схему теплоснабжения являются:

- уменьшение затрат электроэнергии на подпитку тепловой сети, в связи с уменьшением объема транспортируемого теплоносителя;

- уменьшение затрат химводоочистки на источнике теплоснабжения.

С 2022 года согласно статье 29 Закона N 190-ФЗ требование об отказе от использования открытой системы теплоснабжения распространяется только на здания, вводимые в эксплуатацию и подключаемые к системам централизованного теплоснабжения. Для существующих эксплуатируемых зданий переход от открытой системы теплоснабжения осуществляется по решению исполнительных органов власти муниципального образования и эксплуатирующих организаций. Перевод потребителей от котельных №1 и №2 Новлянского квартала, котельной ул. Мичурина, котельной №3 Лопатинский, подключенных по открытой схеме подключения системы ГВС к сетям теплоснабжения, на закрытую запланирован в 2026 году до начала ОЗП.